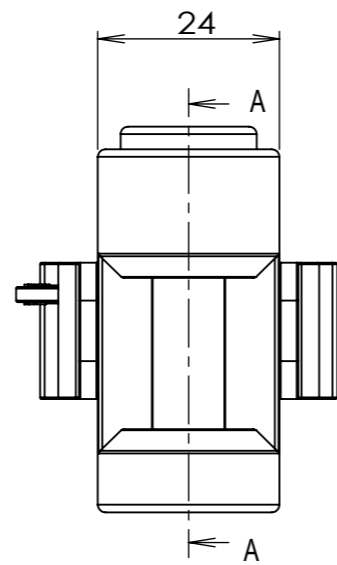
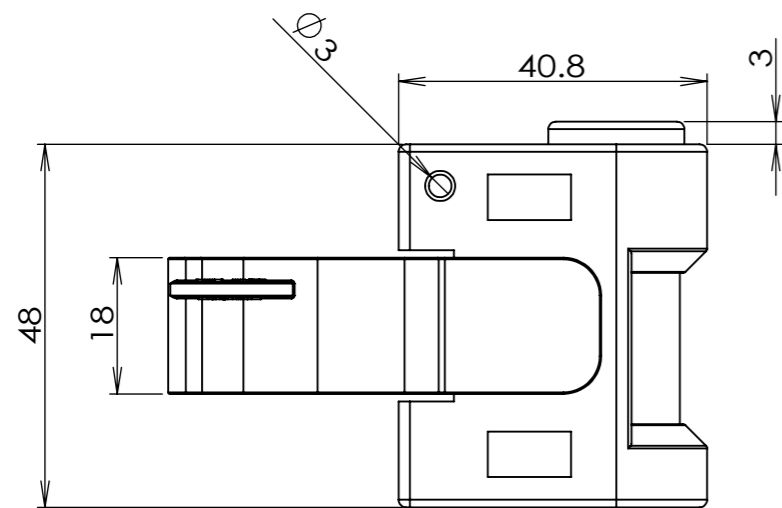
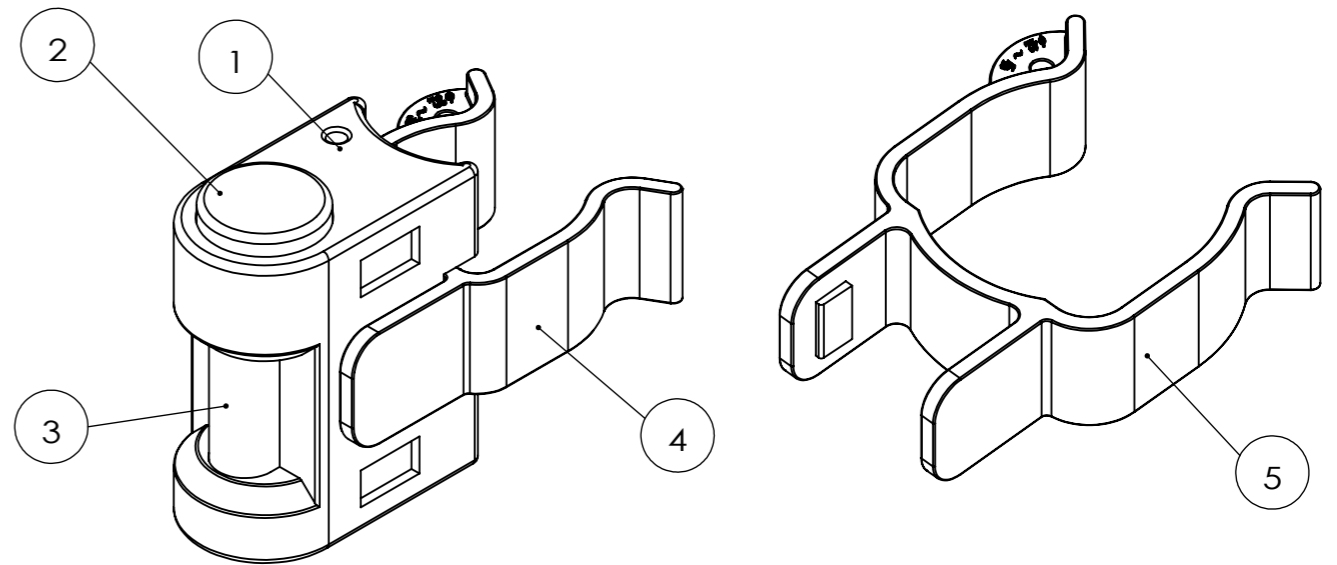
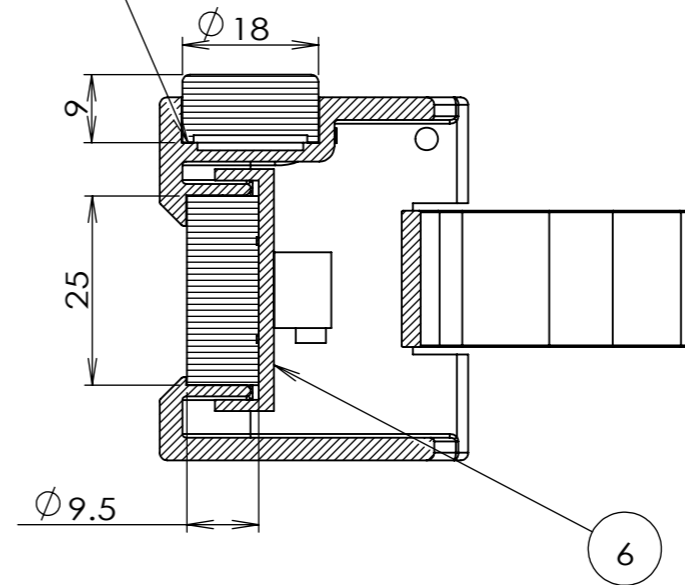


寸法	A	B
φ32~φ35(小)	34.5	71.2
φ42~φ45(大)	45	79.1

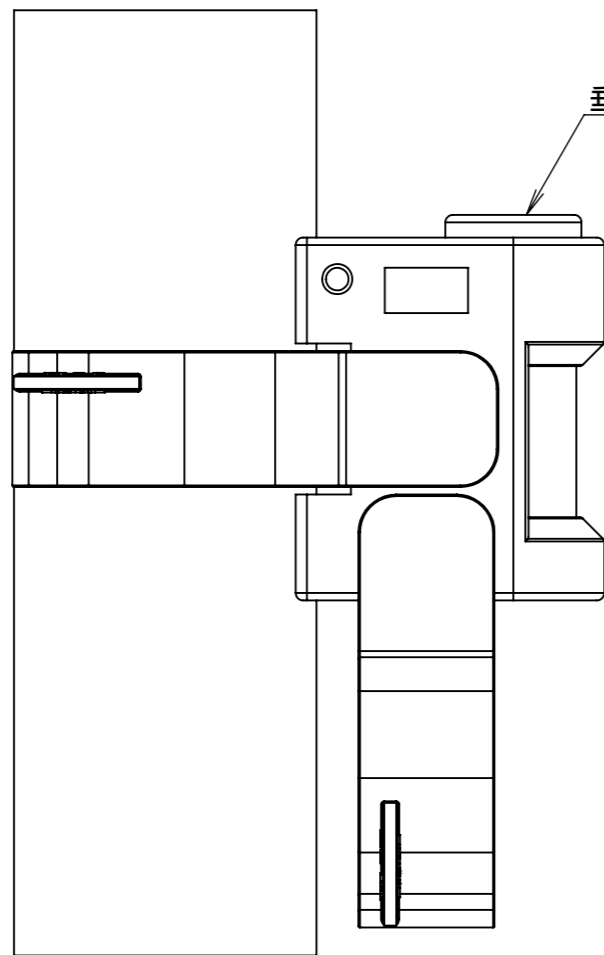


①と②は接着剤留めとし  
脱落しない事

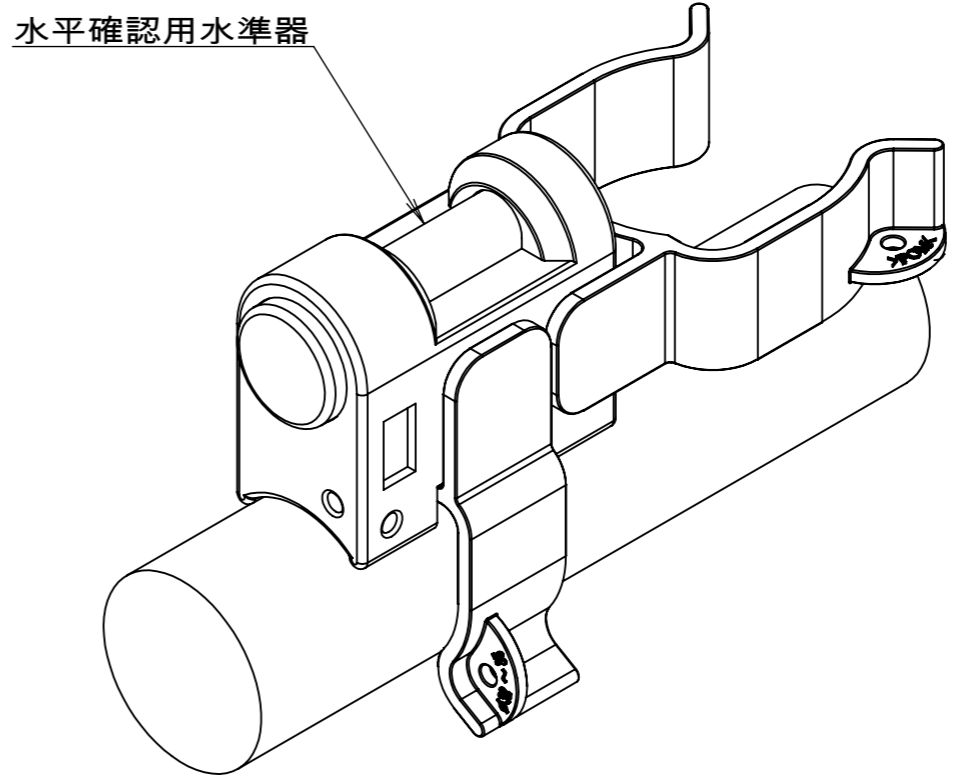


断面図 A-A

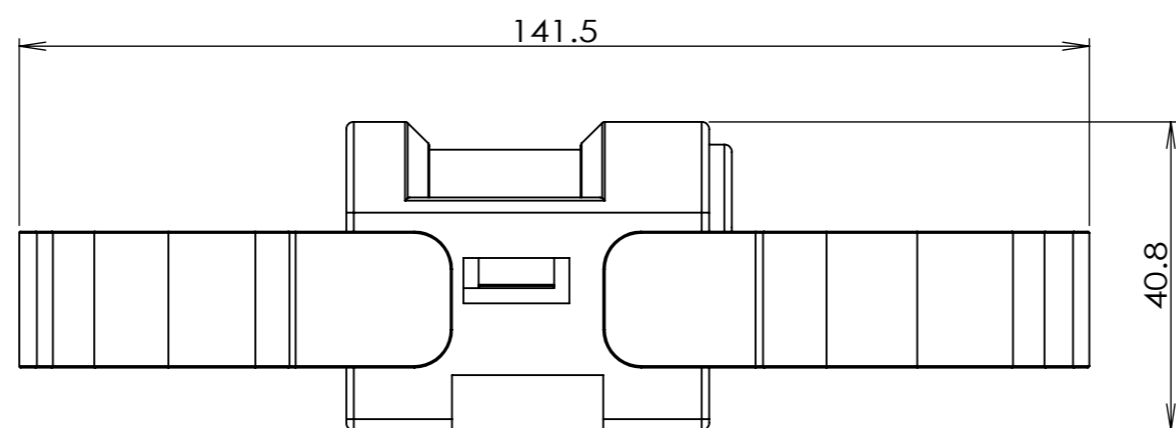
品番	名称	数量	材質	表面処理	備考	品名	商品コード	品番	色調	JANコード	備考
6	棒状水準器押さえフタ	1	ABS	色:黒		手すり用水準器_組図 1/2	019-1011	TL-1	ブラック	4976415851789	
5	手すり固定部品(大)	1	POM	色:黒	φ42~45用						
4	手すり固定部品(小)	1	POM	色:黒	φ32~35用						
3	棒状水準器 φ9.5×25	1	PMMA等								
2	水準器 φ18×9	1	PMMA等								
1	水準器納まり部品	1	ABS	色:黒							
記						名称	製図月日	承認	検図	設計	製図
事						図番	尺度	1/1	マツロク株式会社 MAZROC CO., LTD.		



パターン 1 : φ42~45縦支柱施工時



パターン 2 : φ32~35横手すり施工時



パターン 3 : 工具箱収納時納まり図

品名	商品コード	品番	色調	JANコード	備考
手すり用水準器	019-1011	TL-1	ブラック	4976415851789	

1	品番	名称	数量	材質	表面処理	備考	記事	名称	手すり用水準器_組図	製図月日	承認	検図	設計	製図
								図番	2/2	尺度	1/1	マツ六株式会社 MAZROC CO., LTD.		